

Light Sensor Dual

DALI-2 Input Device - tondo, inc.
 EAN 4007841 057442
 Art. n. 057442



DALI-2



Twilight switch + eco-mode



IP20



2 - 1000 lux



ideal 4 m



CE

5 years

manufacturer's warranty
[steinel-professional.de/garantie](https://www.steinel-professional.de/garantie)

Descrizione del funzionamento

La perfetta misurazione della luce. L'interruttore crepuscolare Light Sensor Dual con interfaccia DALI-2 input device misura la luce direzionale e diffusa e controlla le superfici sotto il sensore nonché la luminosità dell'ambiente. Combinando i risultati delle misurazioni si riducono gli errori. DALI-2 Input Device consente ai sensori di trasmettere i dati sensore rilevati a sistemi di gestione dell'illuminazione supervisor.

Dati tecnici

Dimensions (Ø x H)	124 x 51 mm
With motion detector	No
Manufacturer's Warranty	5 anni
Settings via	Bus
Version	DALI-2 Input Device - tondo, inc.
PU1, EAN	4007841057442
Type	Regolatore della luce costante
Application, place	Esterno, Interni
Application, room	aula, ufficio singolo, ufficio open space, magazzino verticale, sala conferenze / sale riunioni, Interni
Colour	bianco
Colour, RAL	9003
Includes corner wall mount	No
Installation site	Parete, soffitto
Installation	Incassato, Parete, Soffitto
IP-rating	IP20
Ambient temperature	-20 – 50 °C

Materiale	Plastica
Mains power supply	12 – 22,5 V
Power supply, detail	Bus DALI
Steuerausgang, Dali	Adressable/Slave
Technology, sensors	Sensore ottico
Mounting height	2,00 – 4,00 m
Mounting height max.	4,00 m
Twilight setting	2 – 1000 lx
Basic light level function	No
Main light adjustable	No
Twilight setting TEACH	No
Constant-lighting control	No
Interconnection	Sì
Type of interconnection	Master/Slave
Interconnection via	bus DALI

Light Sensor Dual

DALI-2 Input Device - tondo, inc.
EAN 4007841 057442
Art. n. 057442

Accessori

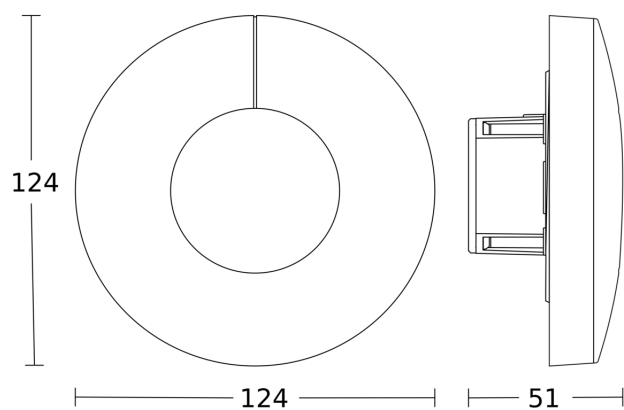
EAN 4007841 009151

Telecomando Smart Remote

EAN 4007841 056742

Pannello nero per il sensori IR

Disegno



Schema elettrico

